

Правила эксплуатации и ухода за мебелью.

Мебель необходимо хранить и эксплуатировать в сухих и теплых помещениях, имеющих отопление и вентиляцию, при температуре от +5° до +40°С при относительной влажности воздуха 50-60%.

Удаление пыли с поверхности мебели следует производить сухой мягкой тканью (фланель, миткаль). Не допускается применение **СПИРТСОДЕРЖАЩИХ ЧИСТЯЩИХ СРЕДСТВ**, соды, порошков и других материалов, не предназначенных для ухода за мебелью.

Поверхность изделия следует предохранять от попадания на неё влаги (во избежание разбухания), различных растворителей, кислот, щелочей и механических повреждений.

Помните, что сохранность и долговечность изделия зависит не только от её конструкции и качества материалов, но и от правильной эксплуатации и ухода за ней.

Гарантии изготовителя

Приобретая изделия мебели, убедитесь в полной комплектности набора и отсутствии механических повреждений комплектующих, облицовки и стеклянных элементов мебели.

Претензии от покупателей принимаются магазинами, продавшими товар, в течение 12 месяцев со дня приобретения мебели, с обязательным приложением товарного чека, этикетки и паспорта изделия.

Предприятие не рассматривает претензии, поступающие непосредственно от потребителей, без обращения в торговую организацию.

Предприятие не отвечает по дефектам, появившимся из-за несоблюдения покупателем правил эксплуатации, сборки, транспортировки и ухода за мебелью.

Предприятие не несет ответственности по повреждениям, возникшим в результате транспортировки мебели в собранном виде.

В процессе производства изготовитель считает возможным производить конструктивные и технологические изменения, направленные на улучшение качества мебели и удовлетворение спроса населения.

Дата комплектовки фурнитуры _____

Комплектовщик фурнитуры _____

УВАЖАЕМЫЙ ПОКУПАТЕЛЬ!

Благодарим за покупку и надеемся, что Вы примите во внимание наши рекомендации, и тогда мебель будет служить для Вас длительное время

МЕБЕЛЬНАЯ ФАБРИКА
МебельМАРКЕТ

ГОСТ 16371-93

ООО «Мебель Стиль»

Россия, 308513,

Белгородская обл.,

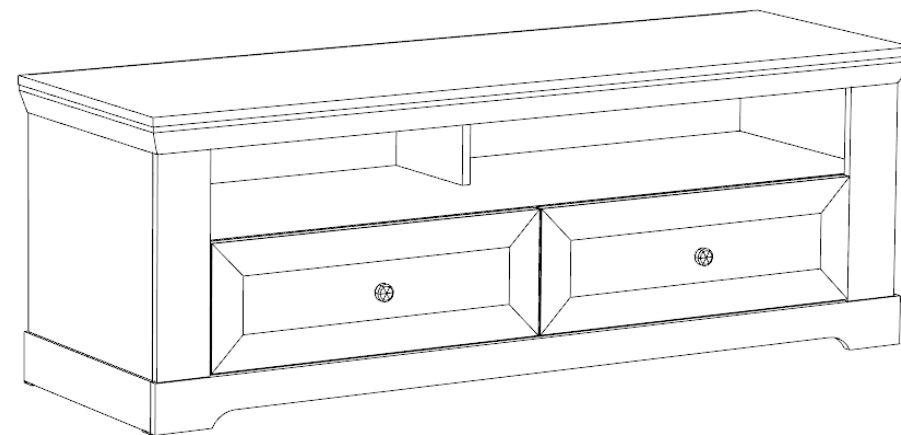
Белгородский р-н, с. Пушкарное,

ул. Народная, дом 60

тел./факс: (4722) 31-63-52

www.mebelmarket31.ru

Коллекция «Ривьера» Тумба ТВ Сосна белая/Винтаж оксид



Паспорт
и инструкция по сборке и эксплуатации мебели

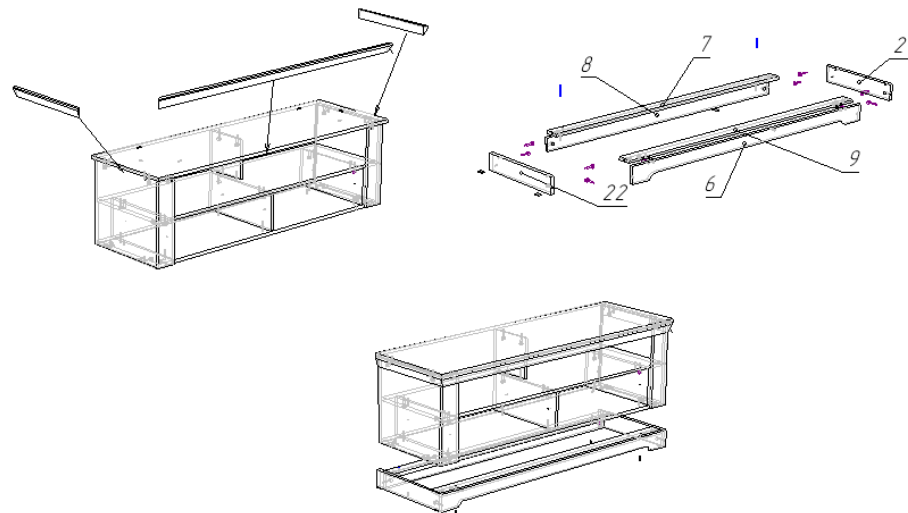
Общие технические указания по сборке

1. Освободить детали от упаковки.
2. Проверить наличие деталей и фурнитуры по комплекточным ведомостям. **При обнаружении дефектов или некомплектности к сборке не приступать. Обратитесь к продавцу.**
3. Во избежание порчи деталей, сборку необходимо производить вдвоем в горизонтальном положении на ровном полу, покрытом тканью или бумагой.

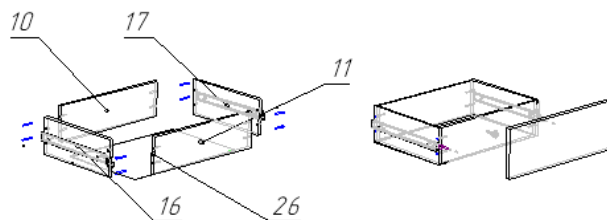
Таблица 1

Поз.	Наименование	Кол-во	Готовая деталь	
			Длина	Ширина
1	крыша	1	1539	474,5
2	дно	1	1468	440,5
3	Горизонт	1	1468	440,5
4	бок	1	432,5	440
5	бок	1	432,5	440
6	цоколь	1	1517	87
7	цоколь	1	1484	71
8	цоколь	1	1484	70,5
9	цоколь	1	1484	70,5
10	пан ящ	2	569	161
11	пан ящ	1	569	161
12	пан ящ	1	569	161
13	бок	1	194	440,5
14	бок	1	194	440,5
15	бок	1	194	440,5
16	Бок ящ	2	400,5	161
17	Бок ящ	2	400,5	161
18	бок	1	206	220,5
19	бок	1	432,5	101
20	бок	1	432,5	101
21	цоколь	1	448,5	87
22	цоколь	1	448,5	87
25	Задн стенка	1	444	1496
26	Дно ящ	2	597	396

2. Установка карниза, сборка цоколя

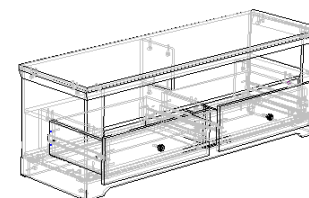


3. Сборка ящиков



Прикрутив направляющие к корпусу тумбы и к ящику, ящик устанавливается в тумбу. Вторая тумба собирается аналогично

4. Установка ящиков



Инструкция по сборке.

1. Сборка каркаса, установка задней стенки

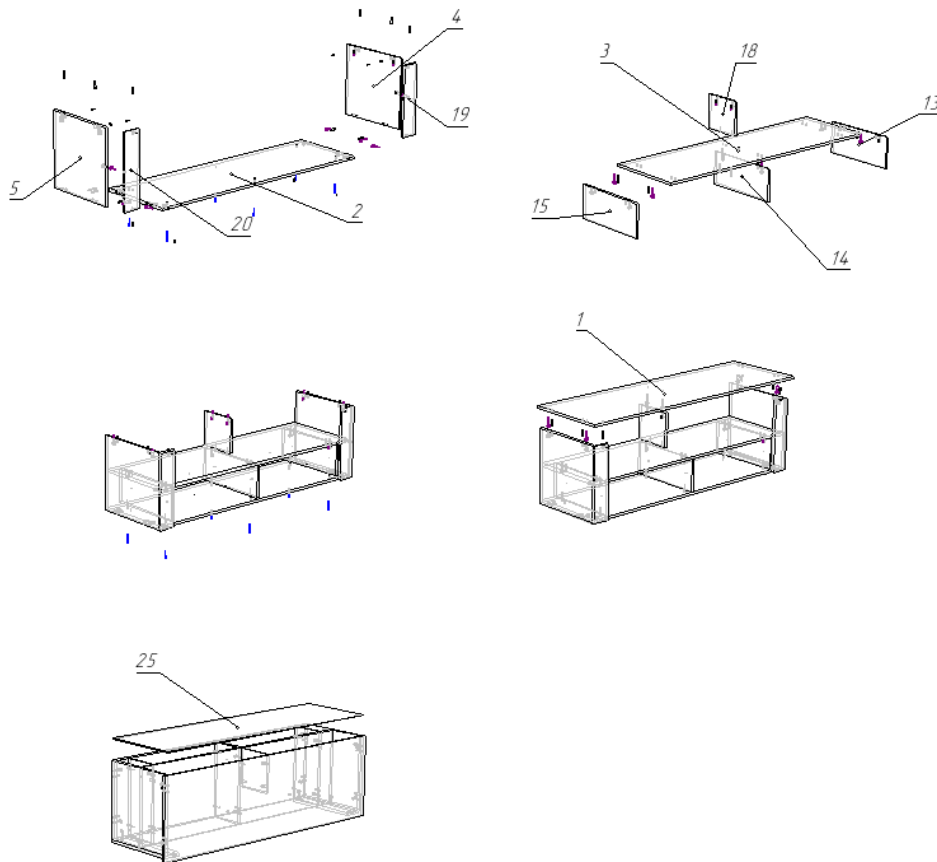


Таблица 2

Винт М4*15 (4*16 Оксфорд. Мадрид, Континент т.д)	2	шт
Гвозди стр. 1,2*20	70	шт
Демпфер самоклеяка	2	шт
Евровинт 6,3*50 цинк	27	шт
Заглушка к евровинту	27	шт
Заглушка под эксцентрик	35	шт
Ключ под евровинт	1	шт
Направляющие шариковые для ящиков 400мм	2	компл.
Подпятник в ассортименте	4	шт
Ручка-кнопка RK-009 бронза (RK-020 BA)	2	шт
Саморез 3,5*16	16	шт
Саморез 4*25	6	шт
Саморез 4*30	4	шт
Стяжка эксцентрик	35	шт
Шайба под ручку	2	шт
Стяжка закрыт. Малая «командор»	1	шт
Шканты 30*8	17	шт